

Keuringsverslag van een elektrische laagspanning- en zeer lage spanningsinstallatie

NIET CONFORM

Datum keuring: 03/03/2025

Inspecteur: Dimitri Eeman

Mentor:

Installateur: -

ID-label:

Klantreferentie:

B.T.W. nr.:-

Merk en type meettoestel: Metrel MI 3155

Serienummer: 21251284

Datum verslag: 03/03/2025

Plaats van het onderzoek

Straatnaam Schildstraat
Huisnummer 19
Busnummer A
Postcode 3870
Gemeente HEERS
Land België

Eigenaar

Naam IOV Peter HEYLIGEN
Straatnaam Schildstraat
Huisnummer 19
Busnummer A
Postcode 3870
Gemeente HEERS
Land België

Installateur

Naam -
BTW nr. -
Telefoonnummer -
E-mail -

Type : woning

EAN : 541 449 206 005 469 115

Teller Nr.: : 1SAG1105493860

Afbeelding schakel- en verdeelbord:



Aard onderzoek:

Controlebezoek van een oude huishoudelijke elektrische installatie van een wooneenheid bij verkoop op vraag van de verkoper volgens (KB 08/09/2019) - AREI Boek 1- 8.4.2. en 8.2.1. en 4.2.4.3.

Netbeheerder: FLUVIUS

Spanning: 1N400V

Meter / bord verbinding: 10 mm²

Max beveiliging: 40 A

Aantal borden: 1

Aantal kringen: 10

Aardelektrode: Verticaal of schuin in de grond gedreven staven, pennen of geleiders

Ri algemeen: 381 MΩ

RE: 15.62 Ω

OK

OK



DIFFERENTIEELSTROOMINRICHTING

Δ (mA)	In (A)	In - andere (A)	I _{Δt}	Type	Beveiligde kringen	Test	x 2,5
--------	--------	-----------------	-----------------	------	--------------------	------	-------

$I\Delta$ (mA)	In (A)	In - andere (A)	I _{st}	Type	Beveiligde kringen	Test	x 2,5
300	40		22,5kA2s (3000A)	A	10	OK	OK
30	40		22,5kA2s (3000A)	A	5	OK	OK

BESCHRIJVING INSTALLATIE

Aantal kringen	Curve	Bescherming IN (A)	(andere)	P	Sectie (mm ²)
3	B	16		2	1,5
6	B	20		2	2,5
1	C	32		2	6

Visueel nazicht (algemeen)	NOK	Directe aanraking	NOK	Indirecte aanraking	OK
Aansluitingen	OK	schema in bijlage door Aceg vzw	NA		
Equipotentiale verbindingen	niet van toepassing	Doorsnede geleiders	OK		
Continuïteit	NOK	Verlichting / toestellen	OK		

OPMERKINGEN - INBREUKEN - NOTA'S

I2.03 De continuïteit van equipotentiaalverbindingen en/of beschermingsgeleiders zijn niet gewaarborgd. (Boek 1 Onderafdeling 5.3.5.3.G. en 5.4.3.5)

Stopcontact stal

I6.04 Een differentieelstroombeschermingsinrichting met een gevoeligheid van 30mA is te plaatsen voor installaties van badkamer, wasmachine, vaatwas, droogkast en/of gelijkaardige toestellen. Deze dient ongeschikt te zijn aan de hoofddifferentieelstroombeschermingsinrichting (Boek 1 Onderafdeling 7.1.4.3. en 4.2.4.3.)

Droogkast staat niet achter de 30ma

I9.06 Niet alle contactdozen op LS zijn voorzien van een aardingscontact conform NBN C 61-112-1:2017. (Boek 1 Onderafdeling 1.4.2.3. en 5.3.5.2.)

Stopcontact Stal

BESLUIT

De elektrische installatie voldoet niet aan de voorschriften van het KB 08/09/2019 - AREI Boek 1.

In het geval van een controlebezoek met een negatief verslag als gevolg is de verkoper verplicht in de authentieke akte de verplichting voor de koper te doen vermelden zijn identiteit en de datum van de akte van verkoop schriftelijk mee te delen aan het erkend organisme dat het controlebezoek van de elektrische installatie heeft uitgevoerd.

Na deze melding moet de koper een nieuw controlebezoek door een erkend organisme laten uitvoeren om na te gaan of na de afloop van de termijn van 18 maanden, te rekenen vanaf de datum van de akte van verkoop, de inbreuken verdwenen zijn. De koper kan dit erkend organisme vrij kiezen.

Indien de koper een ander erkend organisme aanstelt dan licht dit organisme het erkend organisme dat het eerste verslag van controlebezoek heeft opgesteld hierover in.

Deze pdf-versie van het keuringsverslag is de originele versie en mag worden verspreid..

Aantal bijlage(n):

VRIJGAVE VAN HET KEURINGSVERSLAG

Inspectietijd: van 10:13 tot 10:58

De inspecteur Dimitri Eeman

Dimitri Eeman



ACEG VZW - #179

Plichten van de eigenaar, beheerder, huurder voor de installatie onderworpen aan het AREI Boek 1 afdeling 9.1.2.

Het verslag dient te worden bewaard in het dossier van de elektrische installatie.
 Elke wijziging dient te worden vermeld in het elektrisch dossier.
 Elk ongeval overkomen van personen en te wijten, rechtsreeks of onrechtstreeks, aan de aanwezigheid van de elektrische installatie dient onmiddellijk meegedeeld te worden aan de algemene Directie Energie van de Federale Overheidsdienst Economie.

Kwaliteit

De reproductie van dit document is enkel toegelaten in zijn integrale vorm en enkel met het schriftelijk akkoord van het controleorganisme en de aanvrager.
 De keuring beperkt zich tot de zichtbare en normaal toegankelijke delen van de installatie.

Plichten van de verkoper en de koper bij de verkoop van een wooneenheid uitgerust met een oude elektrische installatie.
Als het compromis getekend wordt:

Wat zijn de plichten van de verkoper/notaris:

De verkoper moet het PV van het controlebezoek en de bijlagen aan de notaris overhandigen, opdat de notaris dit aan het verkoopdossier toevoegt;
 De notaris moet de volgende punten in de akte van verkoop laten vermelden:
 - de datum van het PV van het controlebezoek
 - het feit van de overhandiging van het PV van het controlebezoek aan de koper

Als het PV van het controlebezoek negatief (installatie niet-conform) is:

de verplichting voor de koper om zijn identiteit en de datum van de akte van verkoop mee te delen aan het erkend keuringsorganisme dat het controlebezoek van de elektrische installatie heeft uitgevoerd.
Als de akte van verkoop verleden wordt

Wat zijn de plichten van de koper:

De koper dient het dossier van de elektrische installaties (schema's, PV, ...) in twee exemplaren te bewaren;

Als het PV van het controlebezoek positief (installatie conform) is:

De koper moet het volgende controlebezoek laten uitvoeren hetzij volgens de termijn opgenomen op het PV van het controlebezoek (maximum 25 jaar na de datum van het controlebezoek) hetzij in geval van belangrijke wijziging of uitbreiding van de installatie;

Als het PV van het controlebezoek negatief (installatie niet-conform) is:

De koper moet het erkend keuringsorganisme dat het controlebezoek van de elektrische installatie heeft uitgevoerd informeren over zijn identiteit, de datum van de akte en het betrokken PV;
 De koper krijgt automatisch 18 maanden vanaf de datum van de akte van verkoop om de elektrische installatie in orde te brengen na de melding bij het keuringsorganisme;
 De koper is vrij een ander keuringsorganisme te kiezen voor de hercontrole binnen die termijn van 18 maanden (nazicht conformiteit van de installatie).

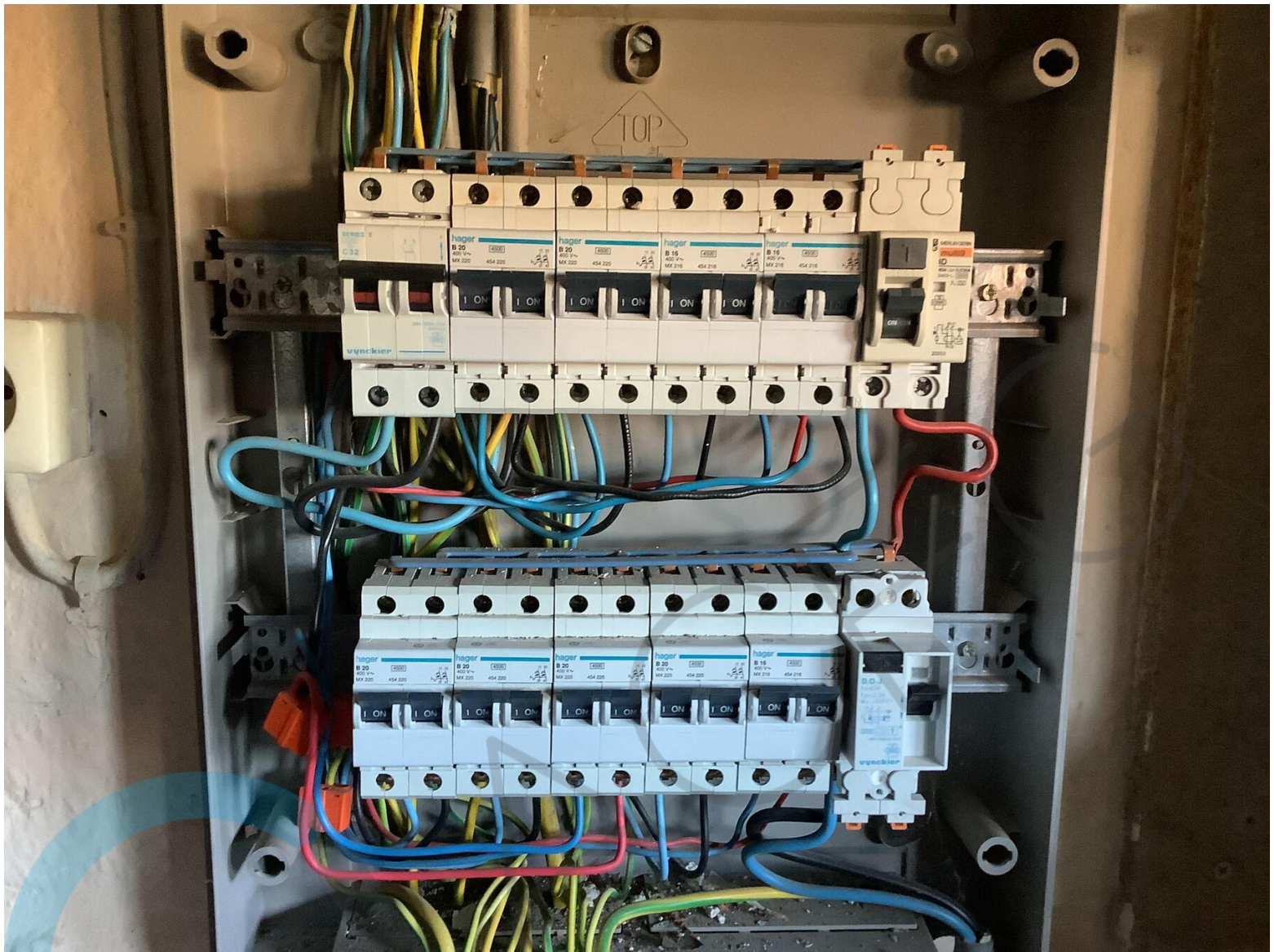
FOD Economie, K.M.O., Middenstand en Energie Algemene Directie Energie – Afdeling Infrastructuur en controles Adres: Koning Albert II-laan 16, 1000 Brussel Tel.: 0800 120 33 / E-mail: gas.elec@economie.fgovbe
<https://economie.fgov.be>

Voor vragen of algemene voorwaarden verwijzen wij graag naar www.aceg.be

BE53 0689 0209 2953 | BTW BE0839.866.481

Stappenplan voor een installatie die niet conform is:

Stap 1	Stap 2	Stap 3
Dit verslag is een verslag dat aangeeft wat de status is van de elektrische installatie. Op deze manier wordt de koper bij de verkoop van de woning ingelicht over de status van de installatie en kan hij een inschatting maken van de mogelijke kosten.	De koper heeft 18 maanden tijd na aktedatum om de vermelde inbreuken op te lossen. Als alle inbreuken zijn verholpen neem terug contact op met ACEG of met uw keurder van ACEG en maak een nieuwe afspraak, zo kunnen wij uw dossier opvolgen en vervolledigen.	ACEG staat tot uw dienst voor alle noodzakelijke keuringen en staat u bij als er iets niet duidelijk is.







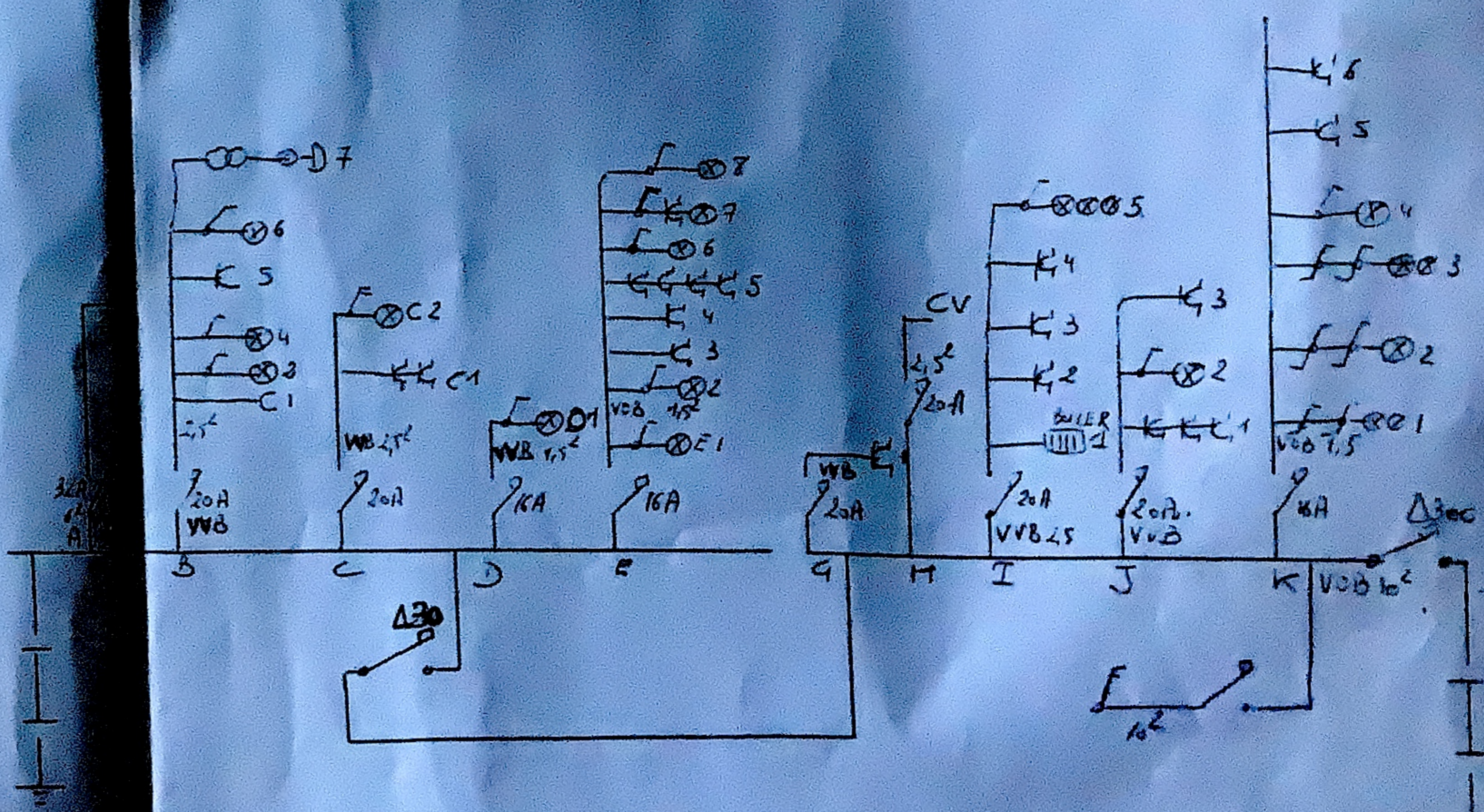
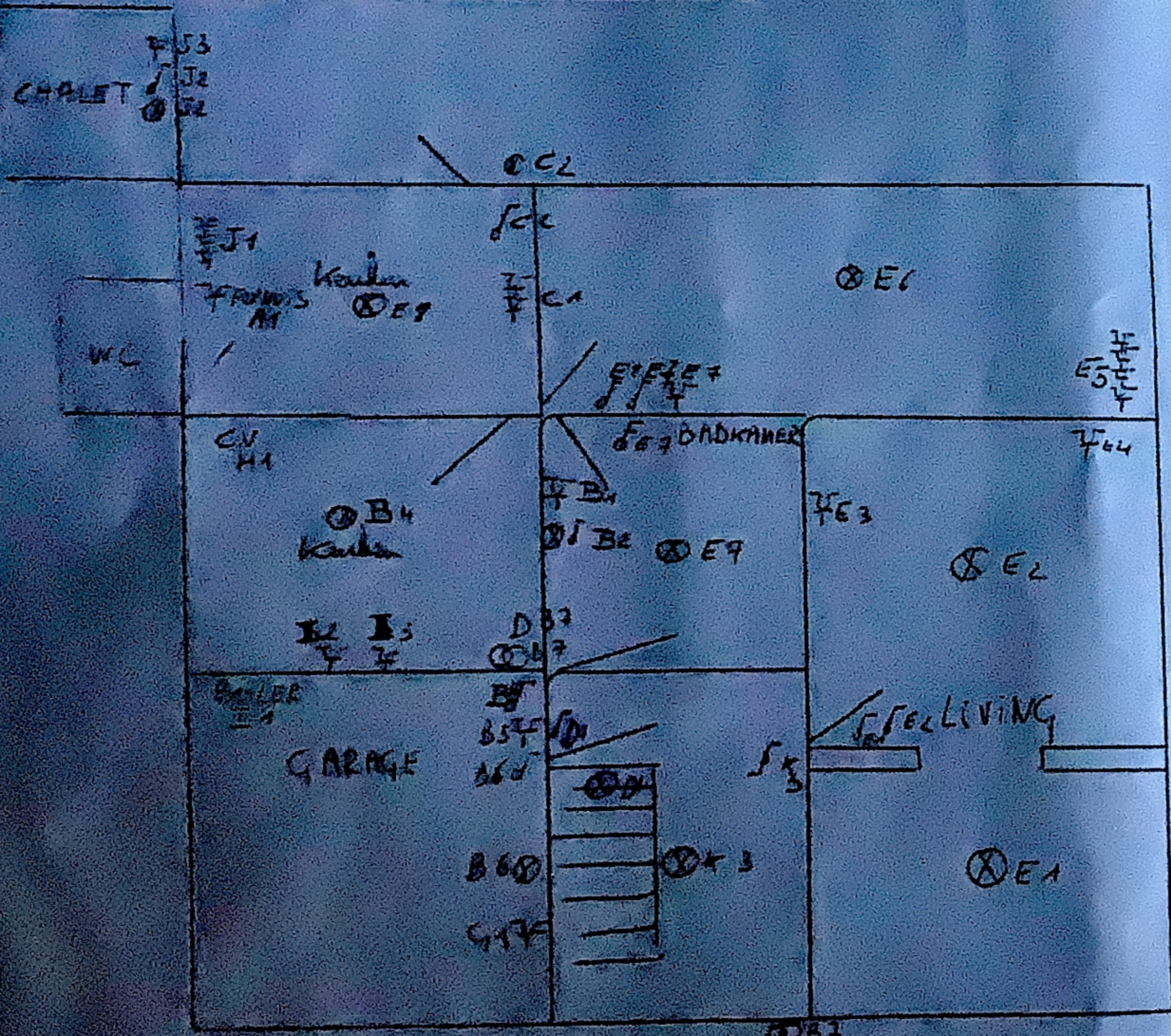
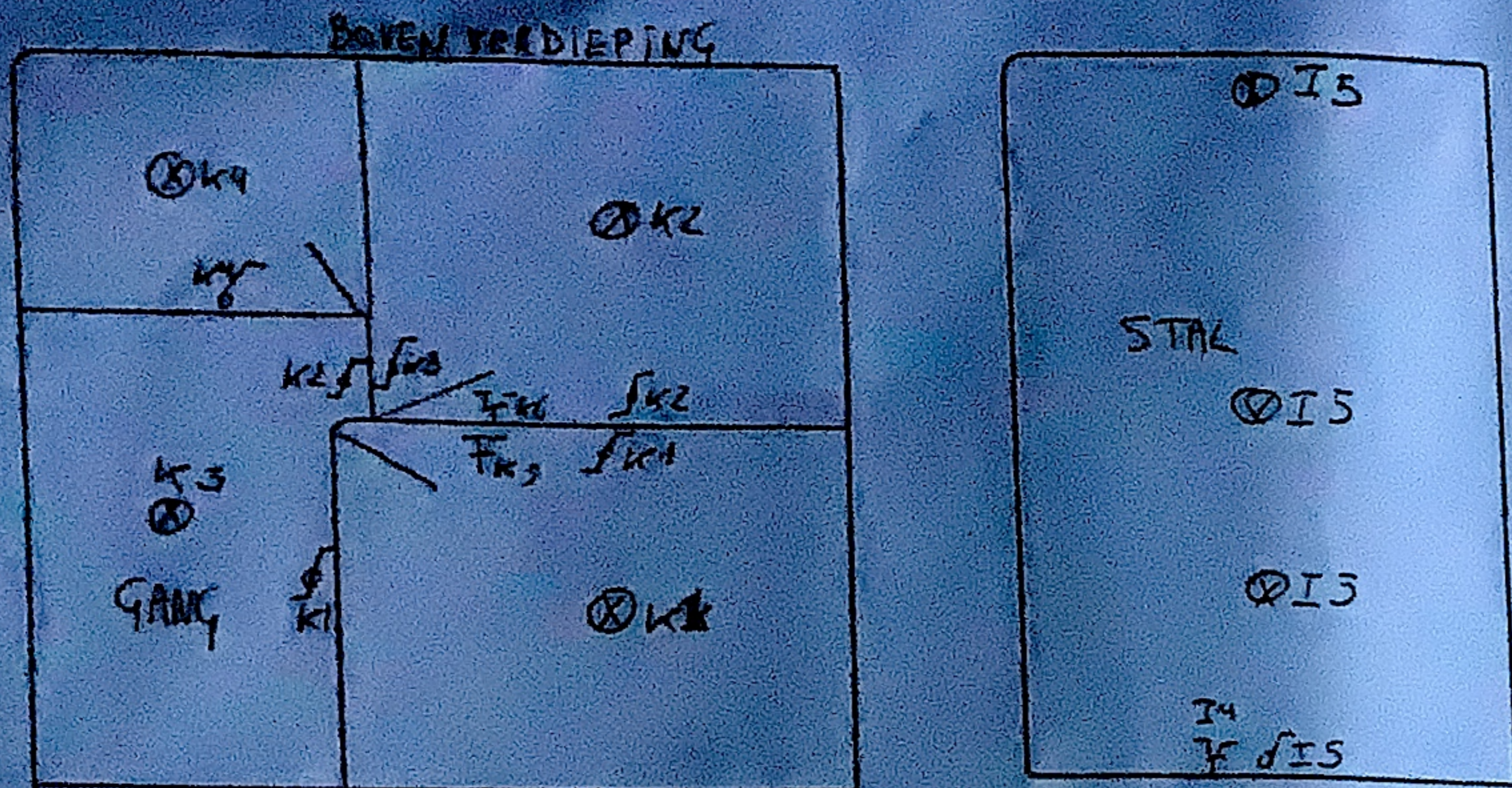












Le délégué de l'organisme agréé / De afgevaardigde van het erkend keuringsorganisme

BTUG3
[Signature]
 12/06/15

De verantwoordelijke voor de uitvoering van het werk / Le responsable de l'exécution du travail

TUTS JS
 MAASRODE 12 3806 VELM